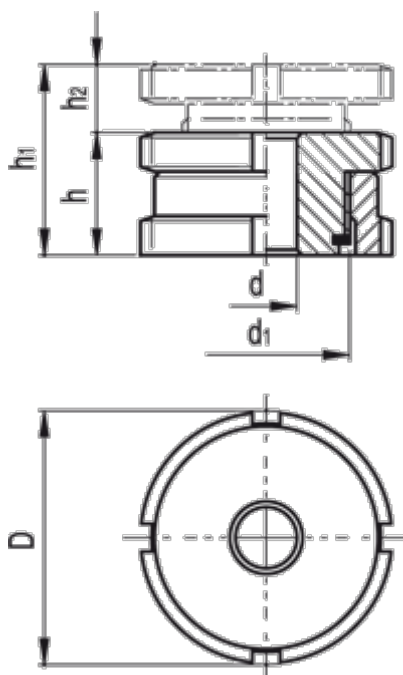


Varenummer: 20664155  
Beskrivelse: E+G Udligningsenhed  
GN 350.1-25-6.6-ST

## Mål



C-skruenøgle DIN 1810 = A25-28

d = 6.6

D = 25

d1 = M15x1

For skrue = M6

h = 15

h1 = 19

h2 = 4

Max. statisk belastning (N) = 40.0

Statisk forbelastning (N) = 30.7

Vægt (g) = 43